



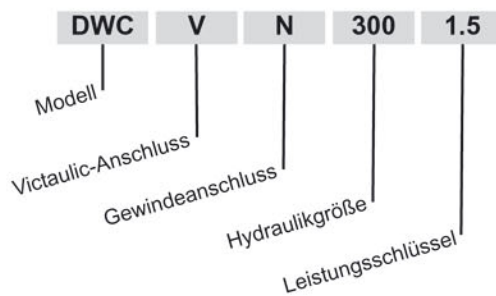
DWC-V



DWC-N


 Hydraulik DWC-V
(mit Gehäuseisolierung - optional)

Typenschlüssel



Hauptmerkmale

- Spiralgehäuse aus tiefgezogenem Edelstahl
- alle medienberührenden Teile aus Edelstahl
- wartungs- und leckfreie Gleitringdichtung
- hohe Wirkungsgrade
- sehr geräuscharmer Betrieb
- kompakte Bauweise
- für Dauerbetrieb geeignet
- **lieferbar mit Victaulic-Stutzen und Gehäuse-Isolierung**
- **lieferbar in diversen Sonderausführungen**

Einsatzgebiete

- Kühlanlagen, Klimaanlage, Lüftungsanlagen
- Kältetechnik, Wärmetauscher
- Wasserversorgung, Druckerhöhung, Wasseraufbereitung
- Waschanlagen, Filteranlagen, Neutralisationsanlagen
- Luftwäscher, Apparatebau
- industrielle Anwendungen

Technische Merkmale

FÖRDERDATEN

Fördermedium:	klare, auch moderat aggressive Flüssigkeiten, welche die Pumpenwerkstoffe chemisch und mechanisch nicht angreifen
Temperatur:	max. 90°C min. -15°C
Betriebsdruck:	max. 8 bar

KONSTRUKTION

Laufrad:	geschlossen
Wellendichtung:	Gleitringdichtung
Hydraulik:	1-stufig mit axialem Saugstutzen
Lagerung:	abgedichtete Kugellager

ANSCHLUSSMAßE

Druckstutzen:	2" IG (DWC-N) 2" - Victaulic-Stutzen (DWC-V) (Ø 60,3 mm)
Saugstutzen:	2" IG (DWC-N) 2" - Victaulic-Stutzen (DWC-V) (Ø 60,3 mm)

WERKSTOFFE

Pumpengehäuse:	Edelstahl 1.4301
Laufrad:	Edelstahl 1.4301
Dichtungsträger:	Edelstahl 1.4301
Pumpenwelle:	Edelstahl 1.4301
Gleitringdichtung:	Kohle/Keramik
O-Ringe:	EPDM
Motorgehäuse:	Aluminium
Motorträger:	Aluminium

MOTOR

Drehstromversion:	3~230/400V ± 10 %, 50 Hz, ISO F, 2-polig
Schutzart:	IP 55

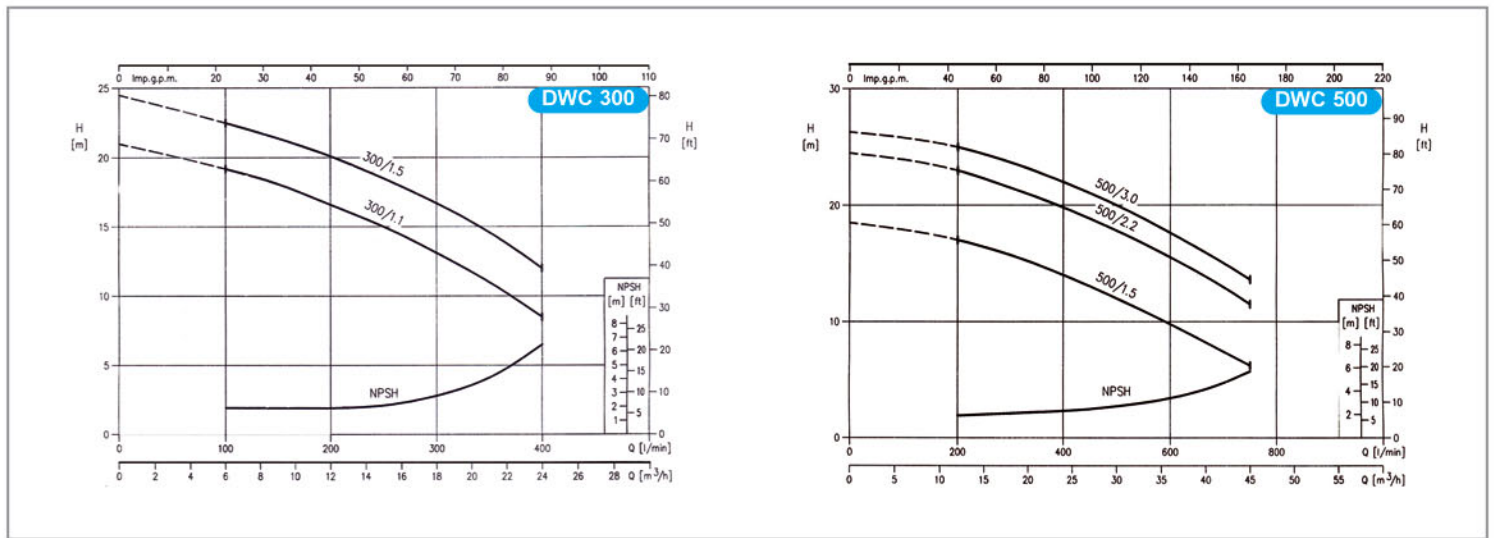
MOTORSCHUTZ

Drehstromversion:	bauseits
-------------------	-----------------

TECHNISCHE DATEN _____

Type Drehstrom	Leistung kW	Leistungsaufnahme kW	Stromaufnahme A		Anschluss DWC-N	Anschluss DWC-V
			3~230V	3~400V		
3~230/400V		3~230/400V	3~230V	3~400V	IG	Victaulic
DWC-N/V 300/1,1	1,10	1,36	4,3	2,5	2"	2" (Ø 60,3 mm)
DWC-N/V 300/1,5	1,50	1,76	5,5	3,2	2"	2" (Ø 60,3 mm)
DWC-N/V 500/1,5	1,50	1,82	5,9	3,4	2"	2" (Ø 60,3 mm)
DWC-N/V 500/2,2	2,20	2,93	8,3	4,8	2"	2" (Ø 60,3 mm)
DWC-N/V 500/3,0	3,00	3,27	9,7	5,6	2"	2" (Ø 60,3 mm)

KENNLINIEN _____

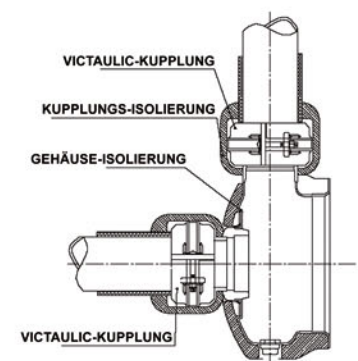


ZUBEHÖR _____

Victaulic-Kupplungsset 2" - Ø 60,3 mm - EPDM		
- zum flexiblen und schwingungsdämpfenden Anschluss der Pumpe an die Rohrleitungen		
für DWC-V	lackiert	2 Stück
für DWC-N	verzinkt	2 Stück

Isolierung für Victaulic-Kupplungen
- zur Reduktion von Kondenswasserbildung an den Kupplungen
für DWC-V

Isolierung für Pumpengehäuse
- zur Reduktion von Kondenswasserbildung am Pumpengehäuse
für DWC-V / DWC-N



LIEFERUMFANG _____

Serie DWC-N: horizontale, normalsaugende Pumpe mit Aluminium-Druckgussmotor und verlängerter Motorwelle - mit Anschlüssen 2"IG
Serie DWC-V: horizontale, normalsaugende Pumpe mit Aluminium-Druckgussmotor und verlängerter Motorwelle - mit 2" Victaulic-Stutzen (Ø 60,3 mm)